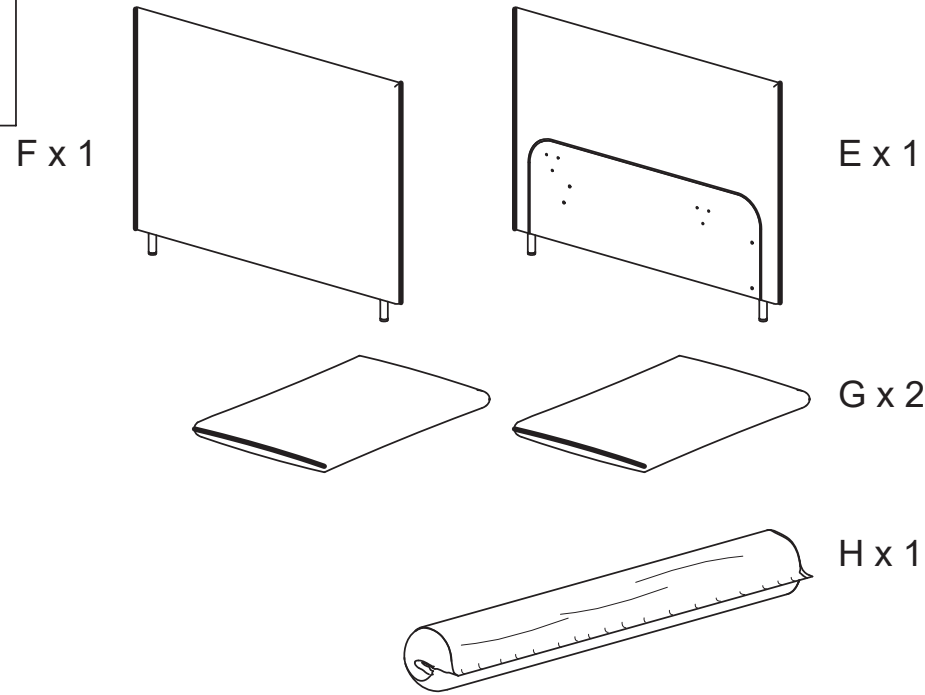
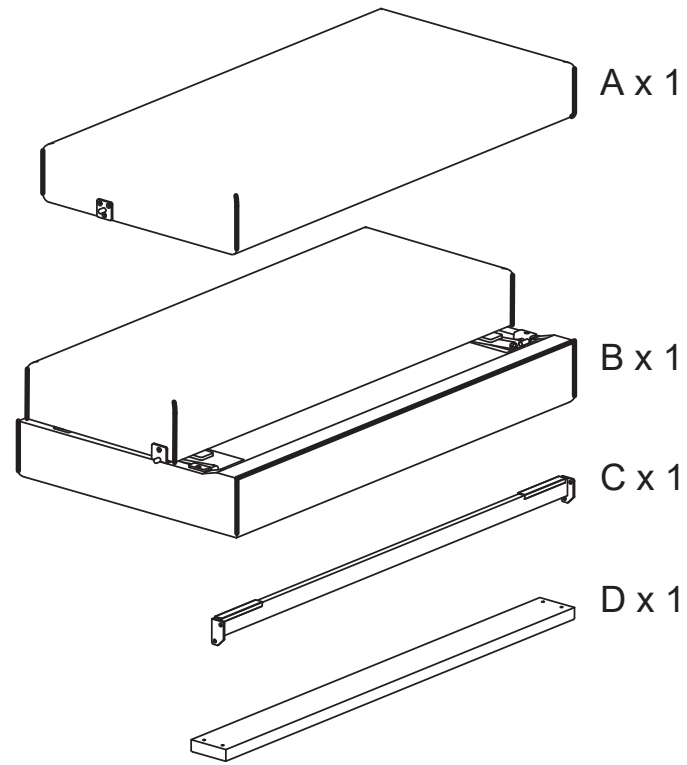


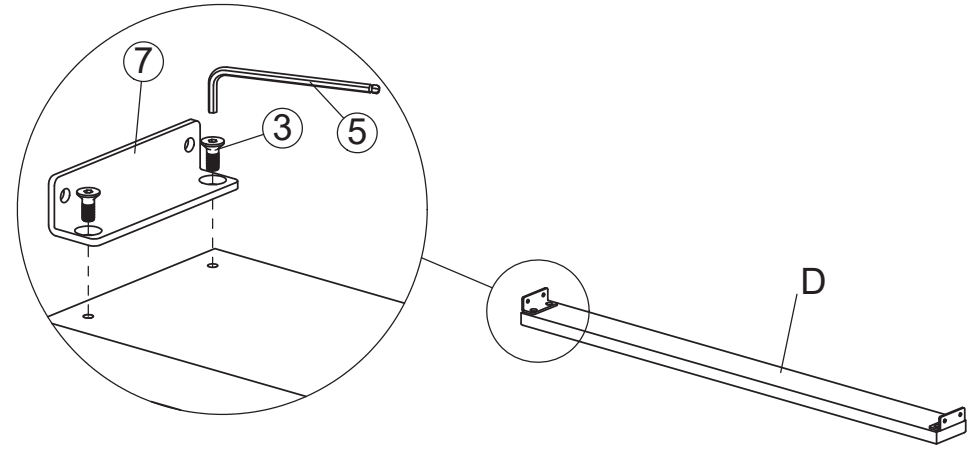


- ① x 16
- ② x 8
- ③ x 4
- ④ x 1
- ⑤ x 1
- ⑥ x 4
- ⑦ x 2



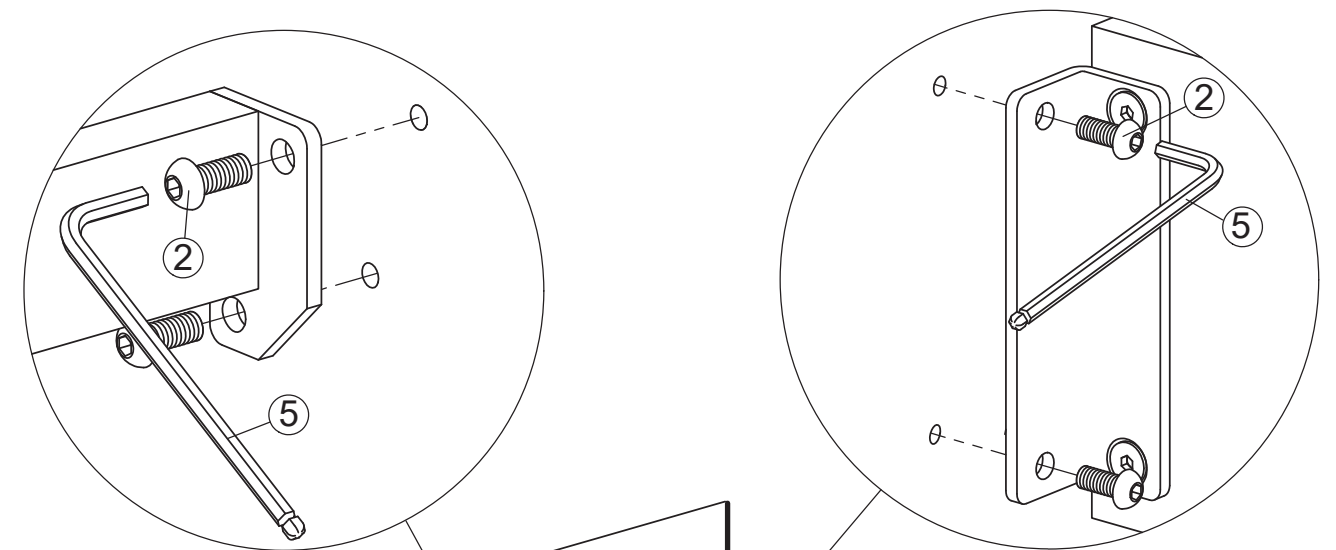
2

- ③ x 4
- ⑦ x 2



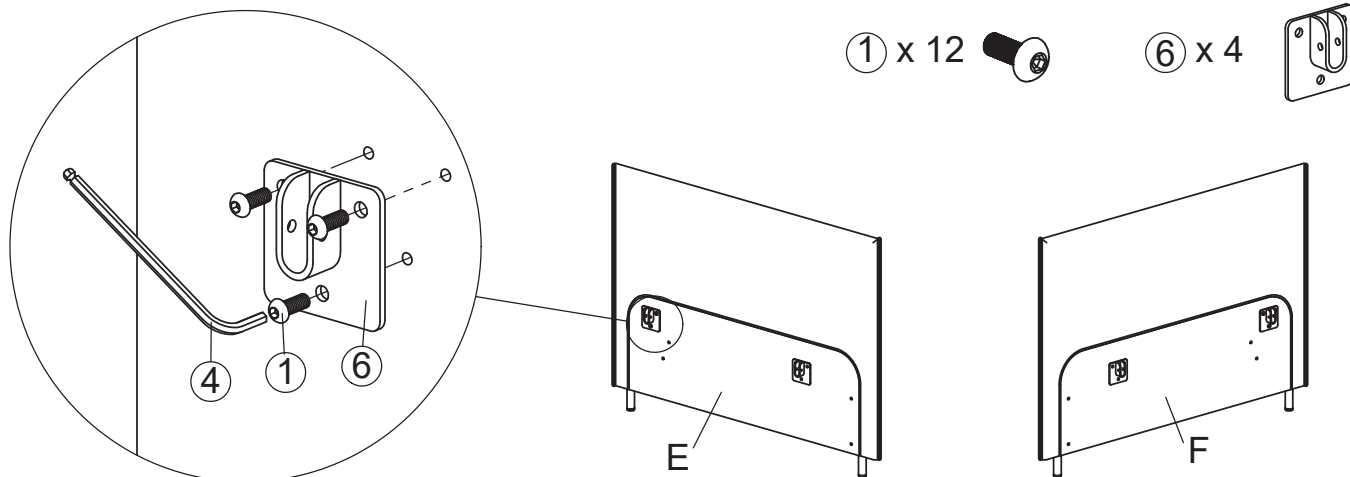
3

- ② x 8



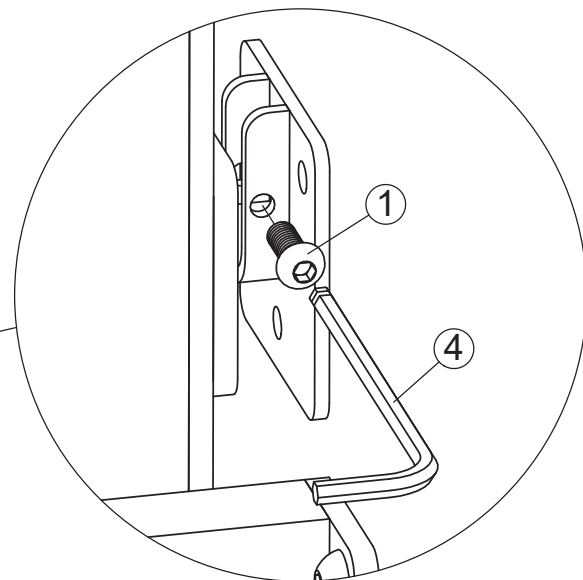
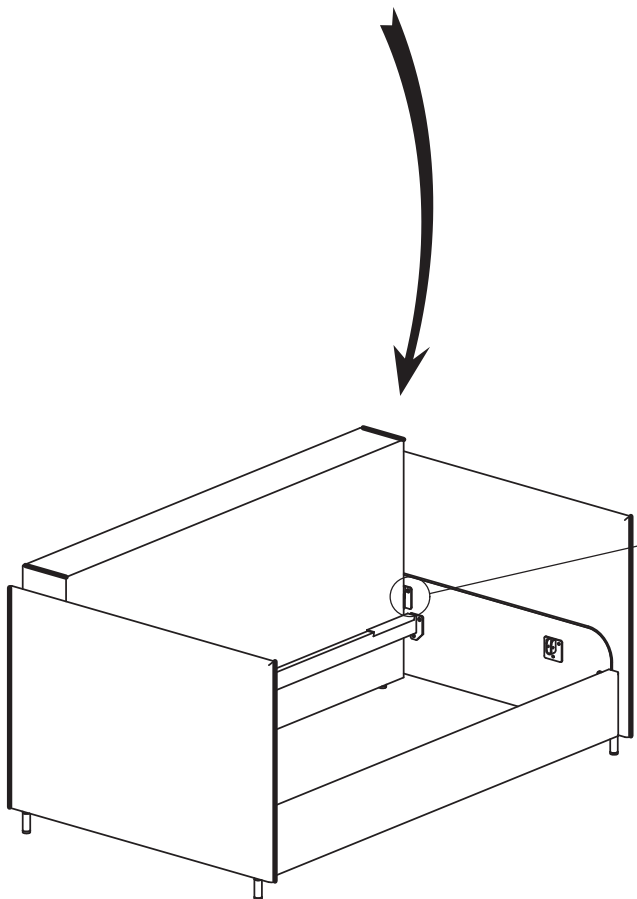
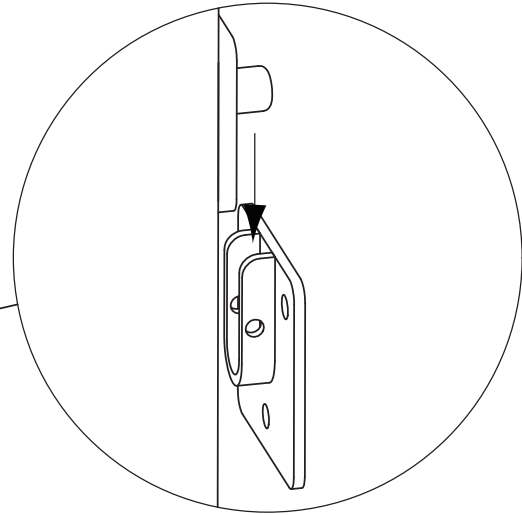
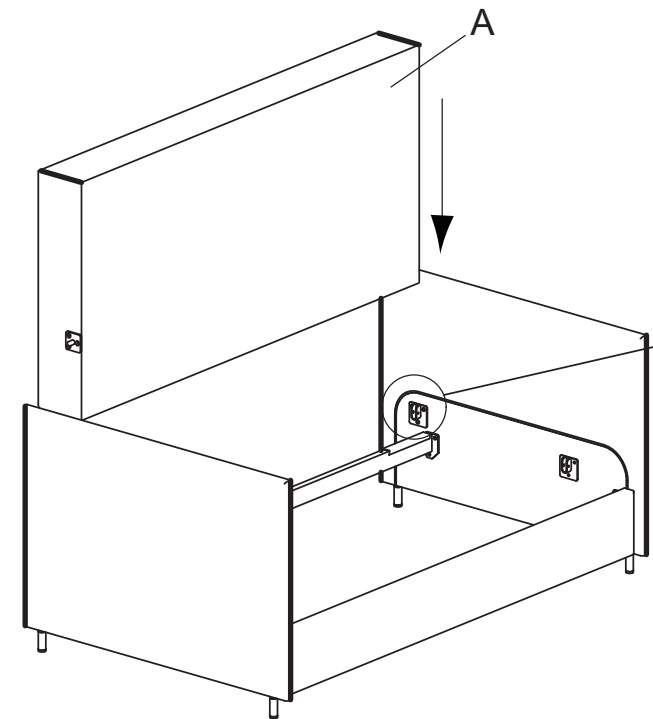
1

- ① x 12
- ⑥ x 4



4

① x 2 



069985

5

① x 2 

